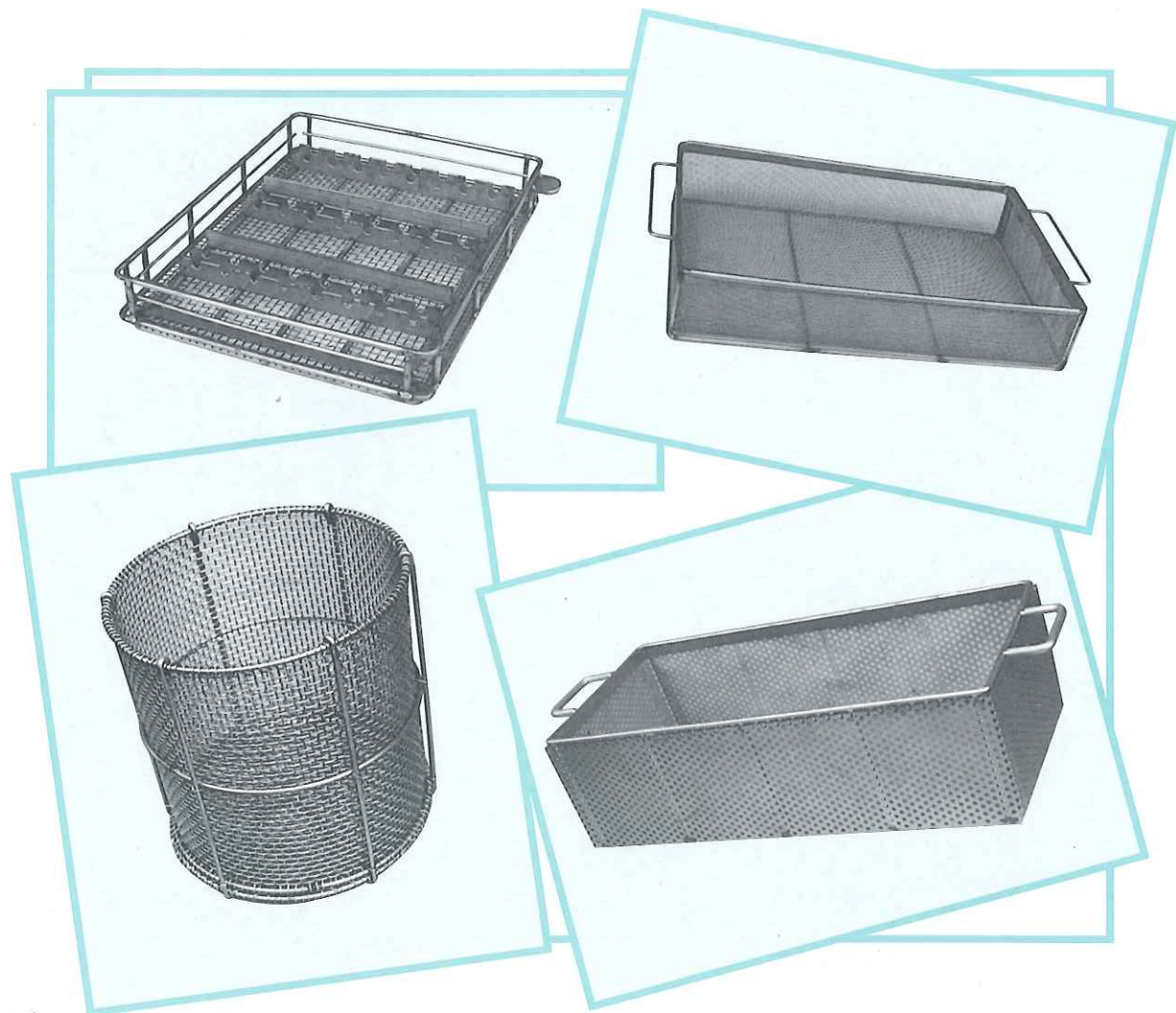


信頼の最新技術。機能重視。確実な納期

メッシュ製品・線材形成品の トータルプロデューサー

スラッジボックス・パーティションボックス
線材形成品・メタルラス製品・パンチングメタル製品

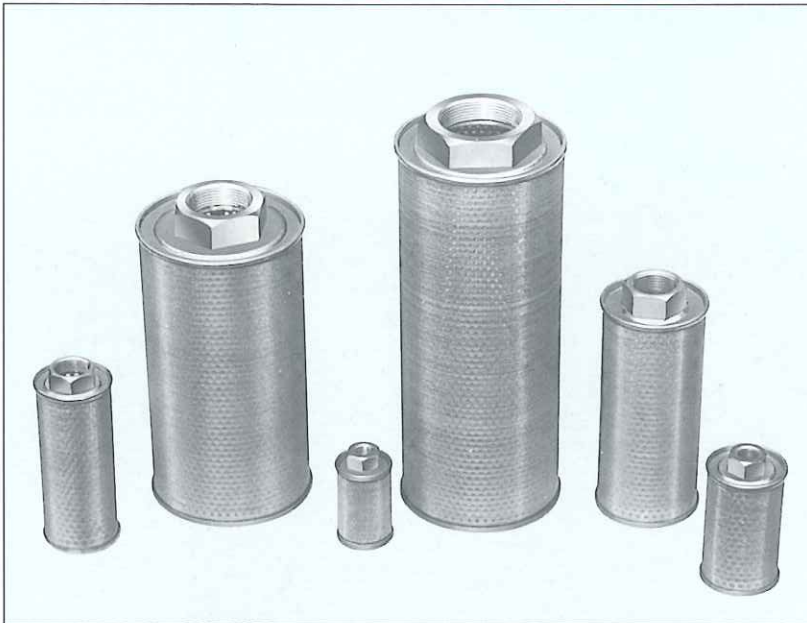


- 各種切削機械クーラント槽の切粉除去にスラッジボックス
- 精密機械加工部分の打痕防止・精度保持にパーティションボックス
- コスト低減にメタルラス・線材・パンチングメタル製品を

メッシュオイルフィルター

油圧駆動油の浄化、除塵に最適

標準品



標準品番	d	D	L	ℓ	A	B	重量 kg	流量 ℓ/min		1ケース 個数
								100 メッシュ	150 メッシュ	
YMD20610-※	PT 1/4"	60	107	98	26	10	0.13	11	10	30
※ 30610-※	※ 3/8"	60	107	98	26	10	0.12	20	18	30
※ 40615-※	※ 1/2"	60	147	138	32	10	0.19	30	27	30
※ 60615-※	※ 3/4"	60	147	138	32	10	0.17	45	41	30
※ 80820-※	※ 1"	80	201	185	41	16	0.42	90	82	25
※ 101025-※	※ 1 1/4"	100	251	235	58	18	0.56	195	160	24
※ 121225-※	※ 1 1/2"	125	251	235	63	18	0.67	245	200	15
※ 161232-※	※ 2"	125	325	309	77	18	0.92	375	310	15

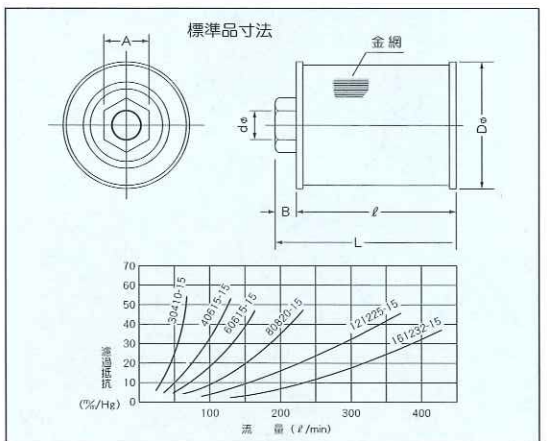
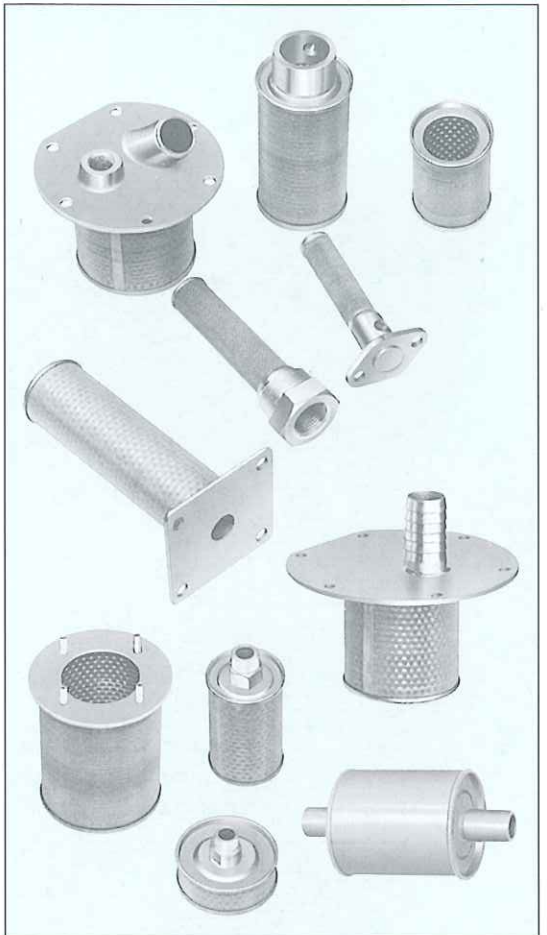
標準品番	d	D	L	ℓ	A	B	重量 kg	流 量 ℓ/min	
								100メッシュ	150メッシュ
YMD10404-※	PT 1/8"	43	39	30	23	9	0.05	1.5	1
※ 20408-※	※ 1/4"	43	75	66	23	9	0.07	5.5	5
※ 30410-※	※ 3/8"	43	105	96	23	9	0.09	7.5	7

1. ストレーナーの吸入抵抗は、最大流量作動油粘度150 S S Uにおいて50mmHg以下です。
2. ストレーナーを含めて、全吸入抵抗が125mmHg以上にならぬように取り付けて下さい。
3. 目づまりによって吸入抵抗が増したときは、ストレーナーを取り外し、軽油中で振り洗いした後、内側より清浄な圧縮空気を吹き込めば完全に復元し再使用できます。
4. 金網は100メッシュ、150メッシュが標準です。御希望に応じて何メッシュでも製作致します。
金網の材質は真鍮、ステンどちらでも製作致します。
5. ※印は金網の網目を表わします。(15~150メッシュ・10~100メッシュ)

特長

- プレス及びカーリングマシンにより結合されておりまして規格寸法内ならばご注文に合わせて短期間で製作致します。
- 本体は亜鉛鉄板を用いていますがプレスリブにより充分強度が保証出来るようになっています。また接合部はすべて機械的に結合されているので接着剤その他による腐食の心配はありません。

特殊形状品



代理店

株式会社 そうぎょう

工コ・エネ 株式会社 愛知県津島市常盤町三丁目1番地5
機器部 TEL 0567(22)0191 FAX 0567(22)0193

E-mail: eclnsk@aqua.ocn.ne.jp

http://www.sogyo.co.jp/

東京(営) 〒133-0065 東京都江戸川区南篠崎町2-51-2

TEL&FAX 03(3698)2630

E-mail: sogyo-t@ce.wakwak.ne.jp